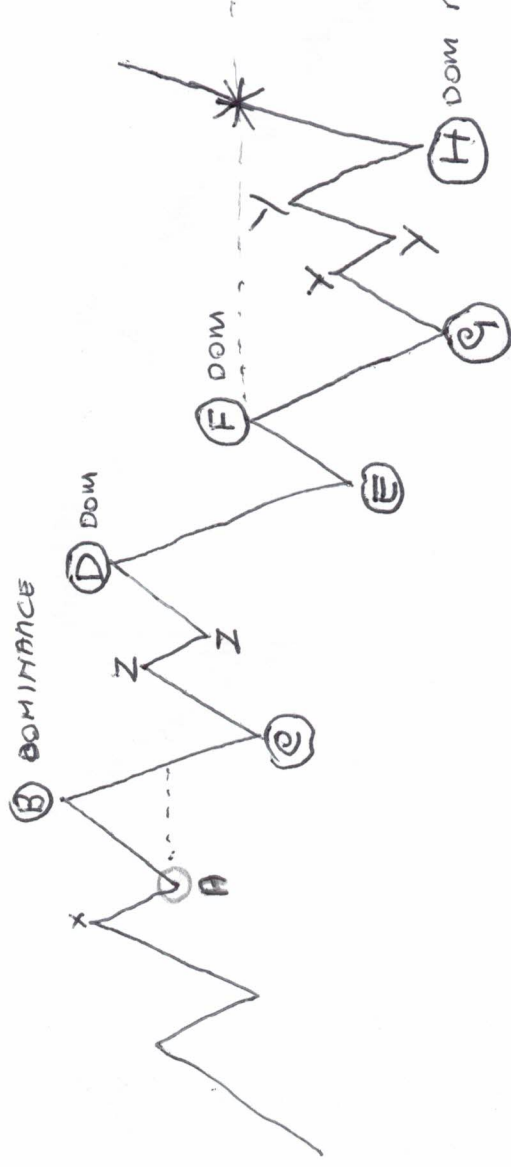


FRATTALE MAX

FRATTALE MIN

A = ULTIMO MINIMO CHE FA ULTIMO MASSIMO CHE VIENE SUPERATO AL RIBASSO.  
 B = LA DOMINANZA SELL (PARTELLA DEL MOVIMENTO CHE HA ROTTO (A) DOPO CHE ERA SALITO SOPRA (X))  
 C = IL NUOVO MINIMO PROVOCATO DA B  
 Z = NON SIGNIFICATO PULLA PERCHE' NON VALE NE' SOPRA (B) NE' SOTTO (C)



D = NUOVA DOMINANCE CHE SOSTITUISCE LA PRECEDENTE (B) PERCHE' ROMPE (C)  
 E = DIVENTA IL NUOVO MINIMO  
 F = NUOVA DOMINANCE CHE PRODUCE UN NUOVO MINIMO (G)  
 Y = NON VALGONO  
 H = DOMINANCE RIALZISTA PERCHE' ROMPE L'ULTIMA DOMINANCE RIBASSISTA